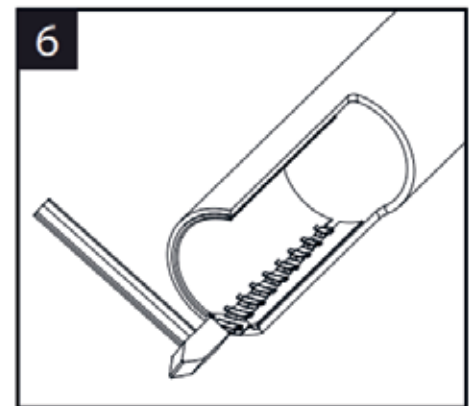
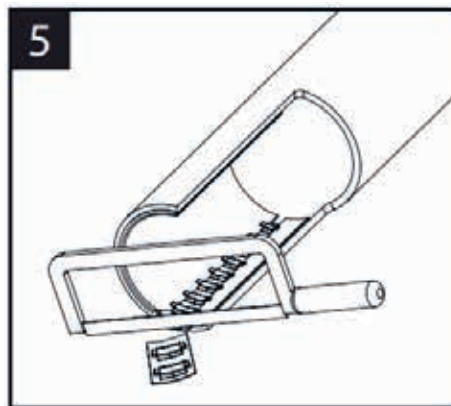
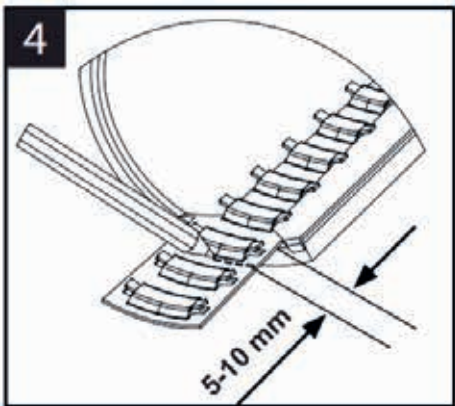
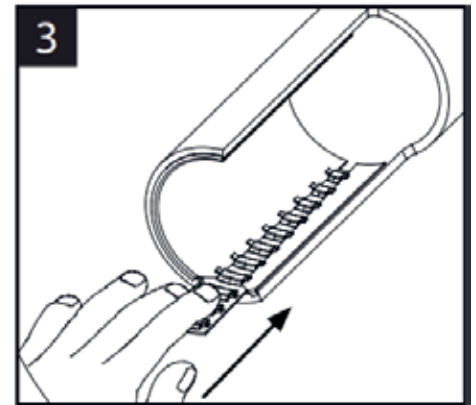
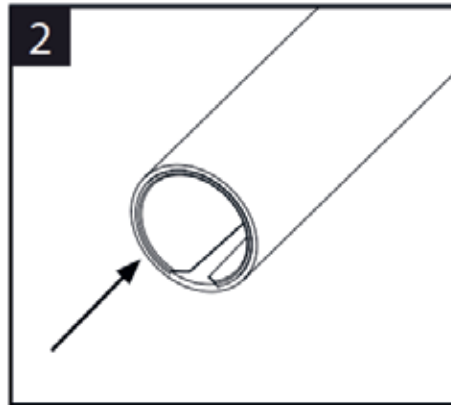
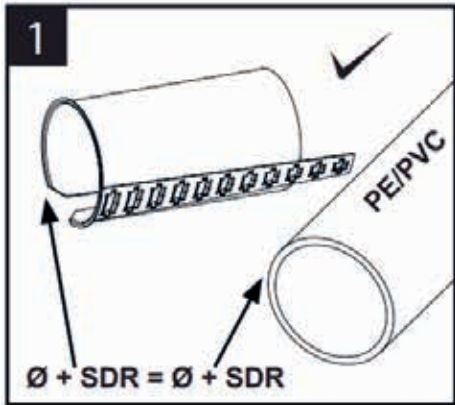


Montage von Stützhülsen



1. Durchmesser und SDR bei Stützhülse und Rohr müssen gleich sein.

Bsp. SDR 11 oder SDR 17 bei beiden.

2. Stützhülse in Rohr bis zum Anschlag einsetzen..

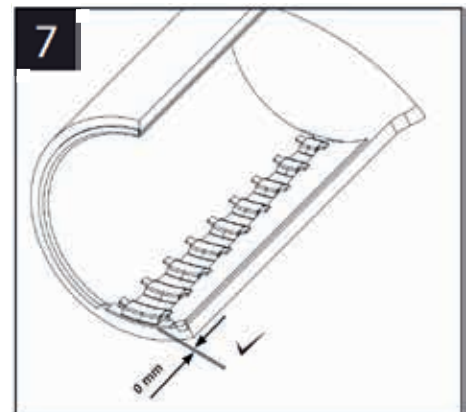
3. Keilverschluß so weit wie möglich eindrücken.

4. 5 - 10 mm Überstand anzeichnen.

5. Keilverschluß ablängen.

6. Keilverschluß mit Hammer einklopfen bis

7. mindestens mit Rohr bündig.





ZIEHKÖPFE

Die perfekte Lösung für den Rohreinzug

Verwendung:

Der Ziehkopf wird bis zum Anschlag in das einzuziehende Rohr geschoben, danach wird er mittels Drehen mit einem Dorn an der Zugöse verspannt: das Rohr kann jetzt mit einer Seilwinde etc. eingezogen werden. Es ist kein weiteres Spezialwerkzeug erforderlich. Die Ziehköpfe sind auf die verschiedenen PE-Rohr- Wandstärken abgestimmt. Bei jedem Ziehkopf werden die Rohrdimensionen/Einsatzgrenzen angegeben.

Werkstoff:

- hochwertiger Stahl - galvanisch verzinkt
- extra stabile Ausführung
- zuverlässig und langlebig
- lieferbar: von 20 - 630 mm Rohraußendurchmesser

Anwendungsbereich:

- Einzug eines Zugseils in Leerrohre
- Einzug in eine bestehende Rohrleitung bei grabenloser Neuverlegung von Rohrleitungen
- Abwickeln des Rohres von einem Rohrbundwagen

Ausführungen:

Sämtliche Ziehköpfe sind mit Rohranschlag und Zugöse versehen. Angeboten werden auch Eindreh-Ziehköpfe mit selbstfurchendem Gewinde, zum Eindrehen in PE-Rohre mittels Drehstift oder mit zusätzlicher Schutzglocke für extreme mechanische Belastung (zur Verstärkung des Pressdruckes speziell für dünnwandige Rohre und auch zur besseren Führung).

Fordern sie gerne weitere Unterlagen an!